



ОБЩАЯ ХАРАКТЕРИСТИКА

МАЛОФОРМАТНЫЙ фотоаппарат «Юность» предназначен для любительских съемок.

Фотоаппарат снабжен объективом с центральным затвором, обеспечивающим получение шести автоматических выдержек и произвольных выдержек от руки. Затвор имеет механизм автоспуска и синхронизатор для зажигания лампы-вспышки.

На затворе нанесены равномерные ряды выдержек и диафрагм, а также экспозиционная шкала, с помощью которой можно быстро и без подсчетов переходить от одной выдержки

1

к другой или от одного значения диафрагмы к другому, если освещенность объектов съемки не изменилась.

Фотоаппарат имеет курковое устройство для завода затвора и одновременного протягивания пленки, счетчик и механизм блокировки, исключающий многократные съемки на один кадр.

Наводка на резкость производится с помощью дальномера.

Визир — оптический, не связанный с дальномером.

Фотоаппарат снабжен двумя стандартными кассетами ФК-1 (ГОСТ 3543—54), рассчитанными для катушечной перфорированной пленки шириной 35 мм. Механизм обратной перемотки позволяет пользоваться одной кассетой.

Полный заряд кассеты (1,6 м пленки) обеспечивает получение 36 кадров размером 24 × 36 мм.

ОСНОВНЫЕ ЧАСТИ И ИХ НАЗНАЧЕНИЕ

На корпусе фотоаппарата 1 (рис. 1) расположены: затвор 2 с объективом 3, видоискатель 4, дальномерные окна 5, завод-

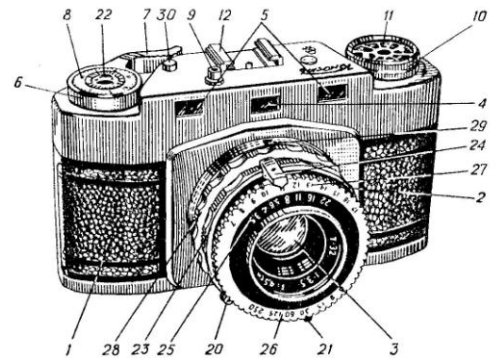


Рис. 1

ная головка 6 с курком 7 и счетчиком кадров 8, спусковая кнопка 9 с резьбой для крепления тросика, головка обратной перемотки 10 со шкалой-памяткой 11, гнездо 12 для крепления экспонометра или лампы-вспышки, смотровое окно 13 (рис. 2) дальномера, смотровое окно 14 визира, кадровая рамка 15 и штативная гайка 16.

На задней крышке 17 укреплены прижимная планка 18 для выравнивания пленки и замок 19.

Объектив — просветленный трехлинзовый анастигмат с фокусным расстоянием 4,5 см и относительным отверстием 1:3,5 — благодаря улучшенной хроматической коррекции и повышенному светопропусканию на краях кадра дает как черно-белые, так и цветные негативы высокого качества.

Оптический видоискатель состоит из двух линз и позволяет быстро определять границы кадра.

Дальномер сопряжен с объективом и обеспечивает точную наводку фотографируемого объекта на резкость.

Центральный затвор дает автоматические выдержки 1/250, 1/125, 1/60, 1/30, 1/15, 1/8 сек., а на индексе «В» —

4

любые выдержки от руки. При установке на «В» затвор остается открытым с момента нажатия спусковой кнопки до ее освобождения.

Диапазон выдержек затвора позволяет производить съемку движущихся, а также различно освещенных объектов. Завод затвора осуществляется поворотом курка 7 (рис. 1) против часовой стрелки до упора.

Механизм автоспуска заводится поворотом рычага 20 по часовой стрелке до упора. Механизм имеет предварительный ход не менее 10 сек. Включение автоспуска производится следующим образом: установив необходимое экспозиционное число на шкале затвора, заводят сначала затвор, а затем автоспуск и нажимают спусковую кнопку.

Синхронизатор 21 служит для согласования момента вспышки лампы с моментом полного открытия затвора.

При пользовании импульсной лампой-вспышкой затвор можно устанавливать на любые выдержки.

Синхронизатор срабатывает автоматически в момент спуска затвора.

6

требуется диафрагма 1:5,6, то выдержку необходимо уменьшить в четыре раза, так как диафрагма изменилась на две ступени.

Кольцо диафрагмы и регулировочное кольцо 26 связаны между собой рычагом-указателем. При нажиме на рычаг оба кольца могут вращаться независимо друг от друга.

На шкалах затвора и диафрагмы указаны только знаменатели дробей: «250» вместо 1/250, «3,5» вместо 1:3,5 и т. д.

Экспозиционная шкала 27 в виде условных экспозиционных чисел от 7 до 17 нанесена на регулировочное кольцо вместе со шкалой выдержек затвора.

Экспозиционное число выражает количество световой энергии, необходимой для получения негатива нормальной плотности. Изменение экспозиционного числа на единицу соответствует двукратному изменению яркости объекта или чувствительности пленки: чем ярче объект или выше чувствительность пленки, тем больше экспозиционное число.

Экспозиционное число представляет собой объединяющий показатель, который при определенной освещенности объекта

8

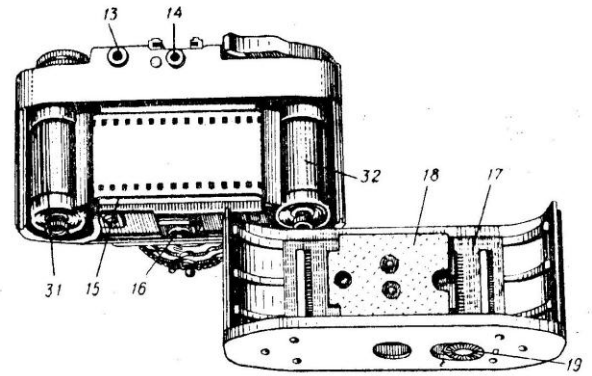


Рис. 2

Счетчик кадров расположен на заводной головке и кинематически с ней связан. Он показывает число оставшихся (не заснятых) кадров. Установка счетчика на деление «36» производится поворотом кольца 22 за его торцовую рифленую часть.

Диафрагма помещена внутри объектива. Ее назначение — регулировать диаметр светового отверстия. Диафрагмирование осуществляется вращением кольца 23 с рычагом-указателем 24 вдоль шкалы 25.

Диафрагмировать объектив приходится в тех случаях, когда желательно увеличить глубину резкости или когда при выбранной выдержке освещенность слишком велика.

Ступени шкал выдержек и диафрагм (кроме диафрагмы 1:3,5) рассчитаны таким образом, что изменение выдержки или диафрагмы на одно деление соответственно увеличивает или уменьшает вдвое количество света, попадающего на пленку. Например, выдержку при диафрагме 1:8 следует вдвое увеличить по сравнению с выдержкой при диафрагме 1:5,6; если же известна выдержка для 1:11, но по условиям съемки

7

съемки и известной чувствительности пленки объединяет все возможные согласованные комбинации выдержки с диафрагмой, обеспечивая при этом одинаковую плотность негатива.

Экспозиционное число может быть определено с помощью любого экспонометра, имеющего экспозиционную шкалу. Чтобы установить это число на затворе, необходимо нажать на рычаг-указатель и подвинуть его до совмещения с соответствующей цифрой шкалы. Регулировочное кольцо затвора и кольцо диафрагмы связаны между собой рычагом-указателем так, что при изменении выдержки или диафрагмы величина экспозиции сохраняется, так как регулировочное кольцо при вращении будет увлекать за собой рычаг-указатель: с увеличением выдержки диафрагма будет уменьшаться и наоборот.

Экспозиционная шкала упрощает процесс фотографирования, исключая во многих случаях необходимость выбора сочетаний выдержек и диафрагм. Например, перед съемкой объектов, расположенных на разных расстояниях от фотоаппарата, с помощью экспонометра определено экспозиционное число 11, которое устанавливается рычагом-указателем. По условиям

9

съемки требуется определенная глубина резкости, которая может быть получена при диафрагме «16». Для диафрагмирования необходимо, не сбивая установленного экспозиционного числа, повернуть регулировочное кольцо до совмещения рычага-указателя с делением «16» шкалы диафрагм, при этом выдержка автоматически встанет на индекс «8». Если в тех же условиях освещения потребуется сфотографировать движущийся объект (для этого нужно уменьшить выдержку), достаточно повернуть регулировочное кольцо с закрепленным на нем рычагом-указателем до необходимого значения выдержки, при этом величина экспозиции не изменится, так как диафрагма соответственно увеличится (раскроется).

Таким образом, не сбивая установленного экспозиционного числа и подбирая в зависимости от сюжета съемки выдержку или диафрагму, можно получить новые их сочетания, сохраняя постоянство экспозиции.

Крайнее значение диафрагмы 1 : 3,5 не входит в нормальный ряд диафрагм, поэтому при переходе от 1 : 3,5 к 1 : 4 площадь светового отверстия объектива изменится не в два раза, а при-

10

индекса можно прочесть на шкале дистанций ближнюю и дальнюю (от фотоаппарата) границы глубины резкости. Например, если шкала дистанций установлена на 2 м, то при выбранной диафрагме 1 : 11 против делений «11» шкалы находим два значения — 1,5 и 3 м, соответствующие ближней и дальней границам глубины резкости; с уменьшением диафрагмы это расстояние увеличивается: при диафрагме 1 : 22 изображение будет резким уже в пределах от 1,2 до 5 м.

Более точные данные о глубине резкости при фотографировании приведены в таблице.

Шкала отметки чувствительности заряженной пленки расположена на головке обратной перемотки.

Чтобы не забыть, какой пленкой заряжен фотоаппарат, следует значение чувствительности ее в единицах ГОСТ или DIN совместить с красной точкой на краю головки перемотки.

Шкалой можно пользоваться также для перевода чувствительности пленки, обозначенной в единицах ГОСТ, в единицы DIN и обратно.

12

Знаком, изображающим солнце, на шкале обозначена цветная пленка для дневного света, знаком, изображающим лампу, — пленка для искусственного света.

Механизм обратной перемотки применяется при съемке с одной подающей кассетой и приемной катушкой. Он состоит из головки обратной перемотки и кнопки 30 (рис. 1), расположенных на верхней крышке фотоаппарата.

ЗАРЯДКА КАССЕТ

Кассета состоит из обоймы, катушки и двух крышек. Перед зарядкой нужно снять крышку с подающей кассеты 31 (рис. 2) и вынуть катушку. Зарядку кассеты следует в темноте. Для зарядки необходимо:

1. Обрезать конец пленки и, оттянув пружинку катушки, укрепить под ней пленку, как показано на рис. 3; эмульсионный слой должен быть обращен к оси катушки. Пленку рекомендуется наматывать туго, но без значительных усилий, при-

14

мерно в полтора. Следовательно, при работе с экспозиционной шкалой пользоваться диафрагмой 1 : 3,5 не рекомендуется.

При работе с центральным затвором данной конструкции могут быть использованы также и экспонометры, не имеющие экспозиционной шкалы. Для этого любое из полученных на таком экспонометре сочетание выдержки с диафрагмой необходимо раздельно перенести на затвор и против рычага-указателя прочитать экспозиционное число. Полученное экспозиционное число рекомендуется запомнить, чтобы в дальнейшем при аналогичных условиях съемки сразу установить его.

Шкала дистанций расположена на кольце 28, деления шкалы обозначены в метрах.

Шкала глубины резкости представляет собой симметрично расположенные по обе стороны от индекса 29 деления, соответствующие значениям диафрагм. Она служит для ориентировочного определения глубины резкости, т. е. расстояния, в пределах которого фотографируемые объекты должны получиться на негативе резкими.

Против равноценных делений шкалы по обе стороны от

11

ТАБЛИЦА
глубин резкости (в метрах) для объектива
с фокусным расстоянием 4,5 см

Деление шкалы расстояний в м	Д и а ф р а г м а						
	1 : 3,5	1 : 4	1 : 5,6	1 : 8	1 : 11	1 : 16	1 : 22
∞	19,6—∞	17,2—∞	12,3—∞	8,6—∞	6,3—∞	4,3—∞	3,1—∞
10	6,6—21,0	6,3—24,0	5,5—∞	4,7—∞	3,9—∞	3,0—∞	2,4—∞
5	4,0—6,7	3,9—7,1	3,6—8,5	3,2—12,1	2,8—25,4	2,3—∞	2,0—∞
3	2,6—3,6	2,6—3,7	2,4—4,0	2,2—4,7	2,0—5,9	1,8—10,1	1,5—∞
2,5	2,2—2,9	2,2—3,0	2,1—3,2	2,0—3,6	1,8—4,2	1,6—6,1	1,4—12,8
2	1,8—2,2	1,8—2,3	1,7—2,4	1,6—2,6	1,5—3,0	1,4—3,8	1,2—5,7
1,5	1,4—1,6	1,4—1,6	1,3—1,7	1,3—1,8	1,2—2,0	1,1—2,3	1,0—2,9
1,3	1,2—1,4	1,2—1,4	1,2—1,5	1,1—1,5	1,1—1,7	1,0—1,9	0,9—3,0
1	0,9—1,1	0,9—1,1	0,9—1,1	0,9—1,2	0,9—1,2	0,8—1,3	0,8—1,5

13

держивая ее за перфорационные края так, чтобы не прикасаться к эмульсии.

2. Вставить катушку в обойму и закрыть крышкой.

Дальнейшие операции с кассетами можно производить на свету.

3. Снять крышку с приемной кассеты 32 (рис. 2), вынуть катушку и закрепить в ней свободный конец пленки, вытянутый из заряженной кассеты не более чем на 10 см. Затем вставить катушку в обойму и закрыть крышкой. Нужно следить, чтобы выступающие головки обеих катушек были направлены вниз.

Положение кассет, подготовленных для зарядки в фотоаппарат, показано на рис. 4.

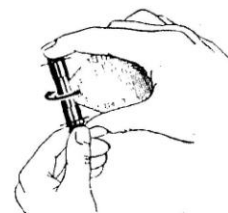


Рис. 3

15

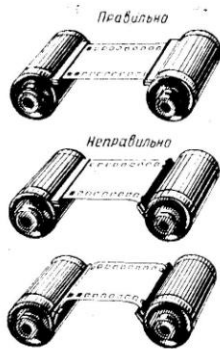


Рис. 4

16

ЗАРЯДКА ФОТОАППАРАТА

1. Открыть замок задней крышки, для чего повернуть кнопку против часовой стрелки и сдвинуть ее по направлению буквы «О» (открыто). Нажимая пальцами на крышку, как показано на рис. 5, снять ее с корпуса фотоаппарата.

2. Вставить обе кассеты так, чтобы вилки головки обратной перемотки и заводной головки соединились с катушками. Поворотом курка натянуть пленку, следя за тем, чтобы кассеты не перекошились, и, вставив зубцы барабанчика в перфорационные отверстия, выровнять пленку на кадровом окне.

3. Надеть заднюю крышку. За-

6. Установить по шкале-памятке чувствительность заряженной пленки.

7. Вставить фотоаппарат в футляр и закрепить винтом.

Примечание. Необходимо помнить, что механизм подачи пленки работает безотказно при условии правильной зарядки и установки кассет и протягивания в них пленки без рывков и заеданий.

ФОТОГРАФИРОВАНИЕ

1. Открыть крышку футляра.

2. Определить с помощью экспонометра экспозиционное число.

3. Установить экспозиционное число на затворе, нажав на рычаг-указатель и вращая его относительно регулировочного кольца. В соответствии с сюжетом съемки, не расцепляя рычага с кольцом, установить требуемую выдержку или диафрагму.

4. Навести объектив на резкость вращением кольца 28

18

ку обратно в кассету. Для этого нужно, нажимая кнопку, вращать головку перемотки по часовой стрелке, как показано на рис. 6.

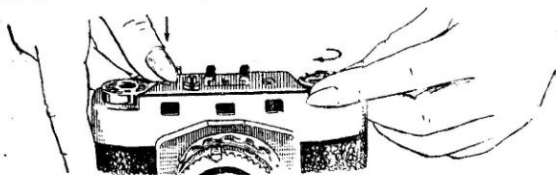


Рис. 6

ОБЩИЕ УКАЗАНИЯ

Фотоаппарат «Юность» требует бережного и умелого обращения.

20

крыть замок, для чего сдвинуть кнопку и повернуть ее по часовой стрелке до совмещения с буквой «З» (закрыто).

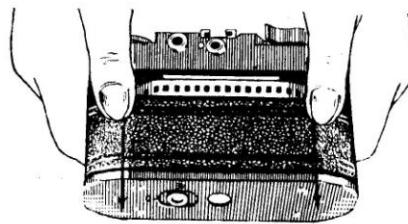


Рис. 5

4. Перемотать засвеченную часть пленки, дважды заводя затвор и нажав спусковую кнопку.

5. Установить шкалу счетчика кадров на деление «36».

17

(рис. 1). Правильная наводка достигается точным совмещением двух изображений в дальномерном поле.

5. Определить границы кадра с помощью визира.

6. Произвести съемку, плавно нажимая спусковую кнопку.

Чтобы подготовить фотоаппарат к следующей съемке, нужно быстро повернуть до упора и отпустить курок заводной головки. При этом произойдет перемотка заснятого кадра и завод затвора.

РАЗРЯДКА ФОТОАППАРАТА

1. Вынуть фотоаппарат из футляра.

2. Открыть замок и снять заднюю крышку.

3. Вынуть кассеты и оборвать конец пленки возле подающей кассеты или вынуть из нее катушку и освободить конец пленки.

4. Закрыть фотоаппарат крышкой и закрепить ее замком. При работе с одной кассетой необходимо перемотать плен-

19

Нельзя допускать загрязнения линз — это может ухудшить резкость снимков.

Протирать объектив, видоискатель и дальномерные окна можно только снаружи чистой полотняной тряпочкой или ватой, предварительно подышав на поверхность линзы.

Разбирать фотоаппарат не разрешается.